



แบบก่อสร้าง

โครงการก่อสร้างสะพานข้ามคลอง

สถานที่ก่อสร้าง

บริเวณทางเข้าบ้าน นายสีพ หวานไถล หมู่ที่ 6

ต.สมอพลี อ.บ้านลาด จ.เพชรบุรี



องค์การบริหารส่วนตำบลสมอพลือ

โครงการก่อสร้างสะพานข้ามคลอง
ข้ามคลอง

สถานที่ บริเวณทางข้ามบ้าน นายอิศร หวานไกล หมู่ที่ 6 ต.สมอพลือ อ.บ้านลาด จ.เพชรบุรี

ออกแบบ นายสุเทพ สุทธิพัฒน์
สถาปนิก (ก) ๒๖๖๖

ตรวจสอบ นายฤกษ์ วัฒนโรจน์
สถาปนิก (ก) ๒๖๖๖

ตรวจสอบ จ.จ. วัฒนโรจน์
สถาปนิก (ก) ๒๖๖๖

เซ็นเซอร์ นายอิศร หวานไกล
นายก อบ.ต.สมอพลือ

หมายเลข ๖๔-๐๖

นายบุญแบบ, แผนที่สังเขป

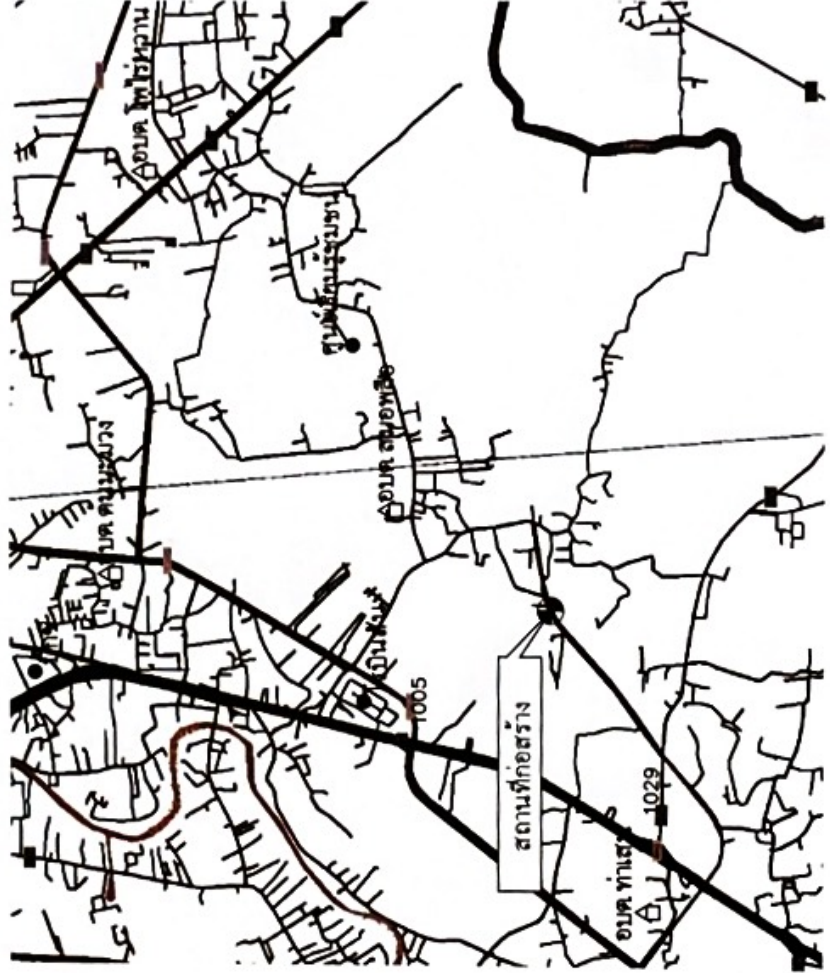
นายสุวิทย์ แซ่หวี่สุภักดา
นายก อบ.ต.สมอพลือ

หน้า (2) จำนวนแผ่น 9

ข้อมูลโครงการ

ชื่อโครงการ : โครงการก่อสร้างสะพานข้ามคลอง
รายละเอียด : ขนาดสะพานกว้าง 8.00 เมตร
สถานที่ก่อสร้าง : บริเวณทางข้ามบ้าน นายอิศร หวานไกล หมู่ที่ 6 ต.สมอพลือ อ.บ้านลาด จ.เพชรบุรี
ค่าพิกัดโครงการ : 13°03'16.4"N 99°57'04.1"E

สารบัญแบบ	
หน้า	รายการ
1	ปกหน้า
2	สารบัญแบบ, แผนที่สังเขป
3	การดำเนินการทั่วไป
4	แปลนโครงการ
5	แบบขยาย 1
6	แบบขยาย 2
7	แบบขยาย 3
8	ป้ายโครงการ
9	ป้ายประชาสัมพันธ์



แผนที่สังเขป
not to scale



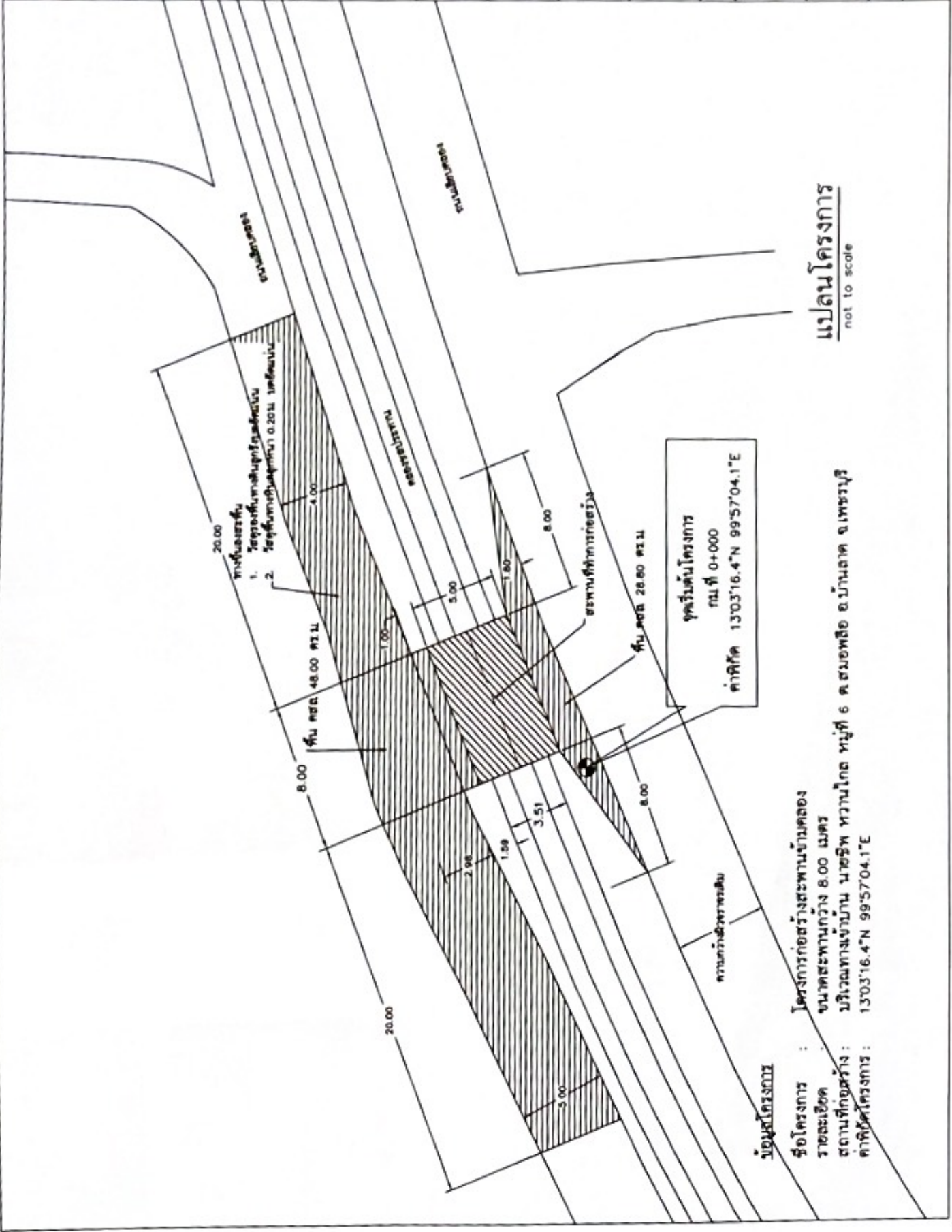
องค์การบริหารส่วนตำบลหนองเสือ

โครงการก่อสร้างสะพานข้ามคลอง

สถานที่ บริเวณทางข้าม นอริศ หวานใจ หมู่ที่ 6 ต.หนองเสือ อ.บ้านลาด จ.เพชรบุรี

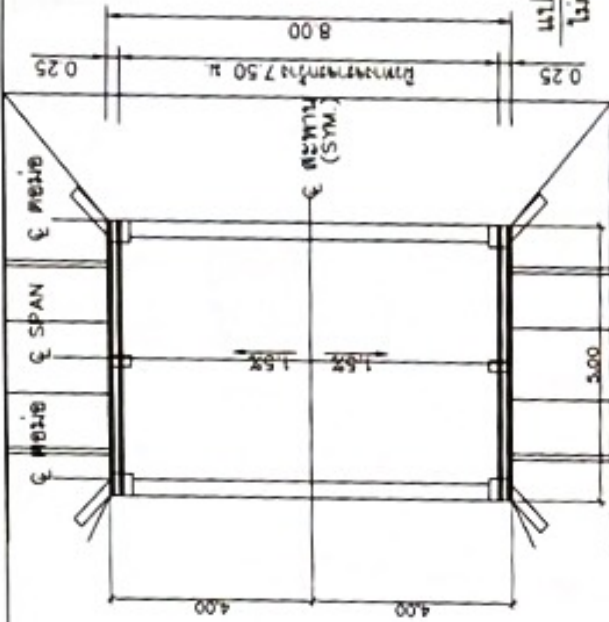
ออกแบบ/	นายสุเทพ ธีรวิเศษกิจ สถาปนิก (จ.)
สำรวจ/	นายสุเทพ ธีรวิเศษกิจ สถาปนิก (จ.)
ควบคุม/	นายสุเทพ ธีรวิเศษกิจ สถาปนิก (จ.)
สัญญา	นายสุเทพ ธีรวิเศษกิจ สถาปนิก (จ.)
รายละเอียด/	64-06

ประเภทโครงการ	ปรับปรุงโครงสร้าง
ขนาด/	ตามสัญญา
พื้นที่/	ตามสัญญา
หน้า/	(4)
จำนวนหน้า	9

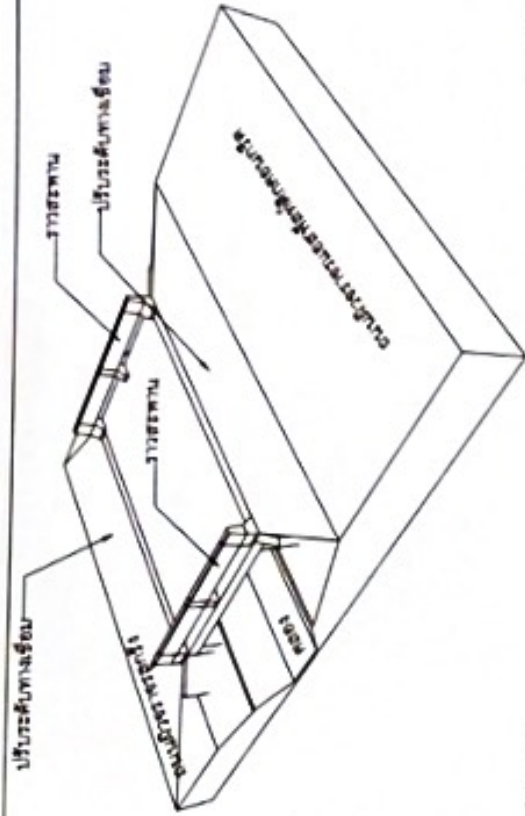


แปลนโครงการ
not to scale

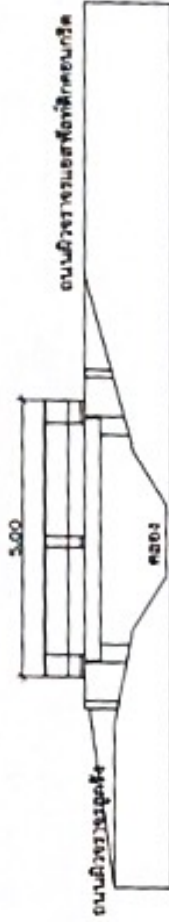
ข้อมูลโครงการ : ชื่อโครงการ : โครงการก่อสร้างสะพานข้ามคลอง
 รายละเอียด : ขนาดสะพานกว้าง 8.00 เมตร
 สถานที่ก่อสร้าง : บริเวณทางข้าม นอริศ หวานใจ หมู่ที่ 6 ต.หนองเสือ อ.บ้านลาด จ.เพชรบุรี
 ค่าคิดโครงการ : 13°03'16.4\"/>



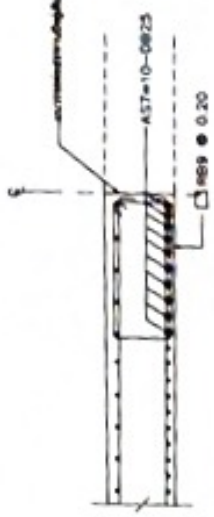
แปลนพื้นที่หล่อในที่
ไม่แสดงขนาดเสา



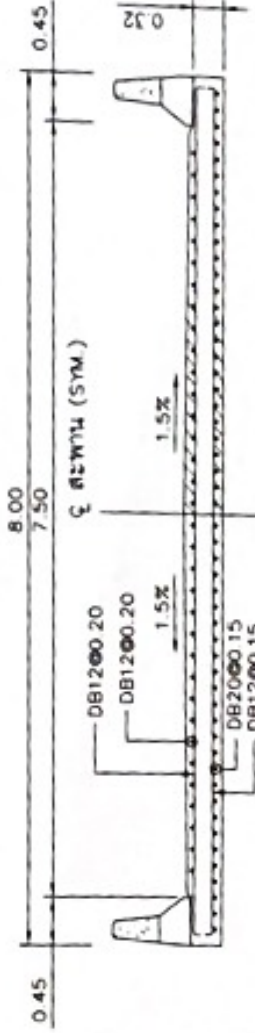
ภาพ 3 มิติ
ไม่แสดงขนาดเสา



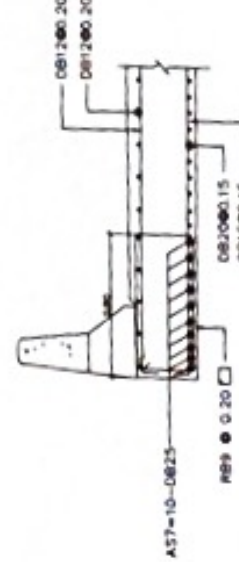
ภาพตัดผ่านเสา
ไม่แสดงขนาดเสา



รูปแสดงรายละเอียดการเสริมเหล็กที่รอยต่อพื้นสะพาน
ไม่แสดงขนาดเสา



รูปตัดตามขวาง
ไม่แสดงขนาดเสา



รูปแสดงรายละเอียดการเสริมเหล็กที่ขอบพื้นสะพาน
ไม่แสดงขนาดเสา



ชื่อของหน่วยงานที่ออกแบบ
กรมโยธาธิการและผังเมือง
ชื่อของโครงการ
งานออกแบบ
ชื่อของผู้ออกแบบ
นายสมชาย ใจดี

สถานที่
บริเวณทางข้าม นนทบุรี ทางรถไฟ
พิกัด 6 ค. ระยะที่ ๑ อ.บางบาล จ.นนทบุรี

ตำแหน่ง	นายสมชาย ใจดี สถาปนิก (วิชาชีพ)
ตำแหน่ง	นายสมชาย ใจดี สถาปนิก (วิชาชีพ)
ตำแหน่ง	นายสมชาย ใจดี สถาปนิก (วิชาชีพ)
ตำแหน่ง	นายสมชาย ใจดี สถาปนิก (วิชาชีพ)

มาตรฐาน	64-06
มาตรฐาน	แบบที่ 1
มาตรฐาน	ตามจริง
จำนวน	9



องค์การปกครองส่วนท้องถิ่น

โครงการก่อสร้างสะพานข้ามคลอง

สถานที่
บริเวณทางข้าม นนทบุรี ทางไป
หมู่ที่ 6 ต.สนมอ้อย อ.บ้านนาสาร จ.
นนทบุรี

ออกแบบ
นายสุวิทย์ ธีรวัฒนศิริ
สถาปนิก (ก) ๖๖๖๖

ตรวจสอบ
นายอดิศักดิ์ ธีรวัฒนศิริ
สถาปนิก (ก) ๖๖๖๖

ตรวจสอบ
นายสุวิทย์ ธีรวัฒนศิริ
สถาปนิก (ก) ๖๖๖๖

เขียน
นายสุวิทย์ ธีรวัฒนศิริ
สถาปนิก (ก) ๖๖๖๖

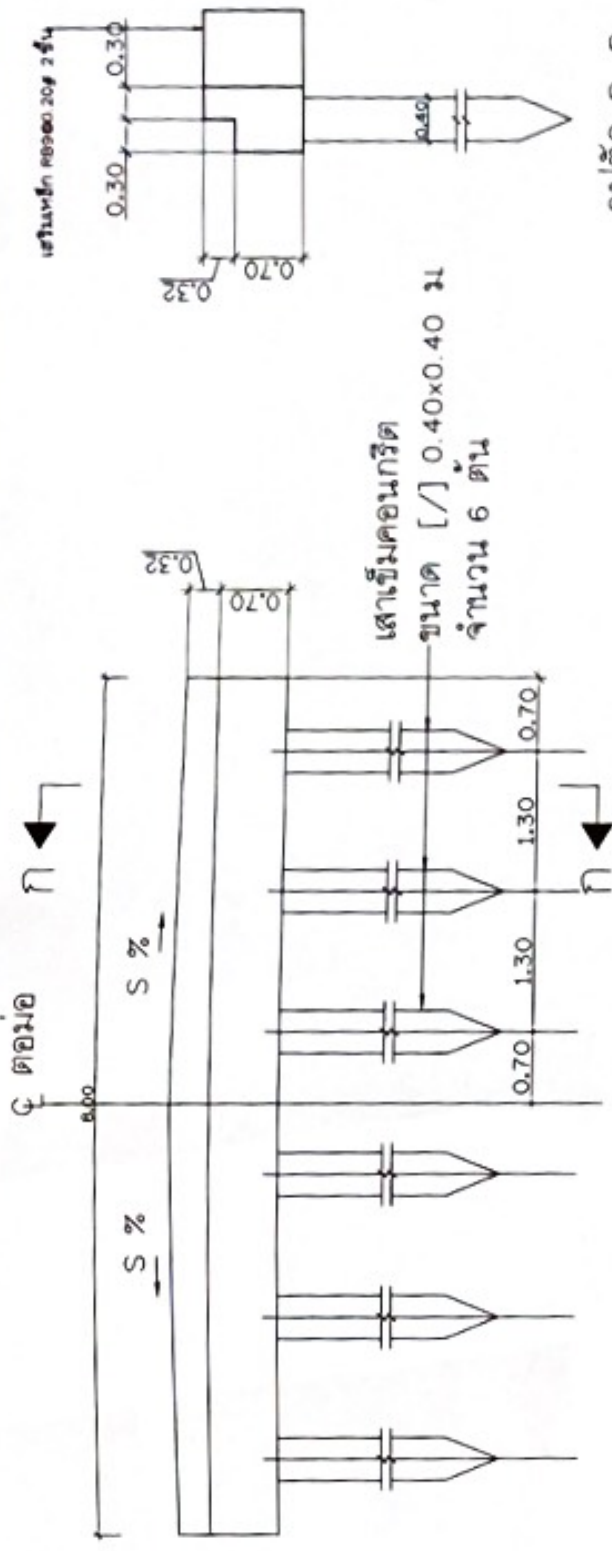
วันที่รับงาน ๕๔-๐๘

แบบที่ ๒

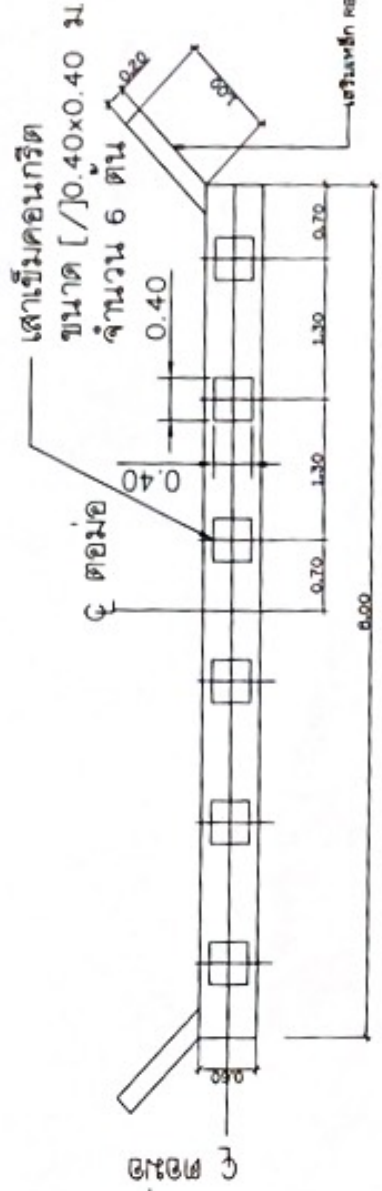
ขนาดหน้า
หน้ากว้าง

หน้ากว้าง

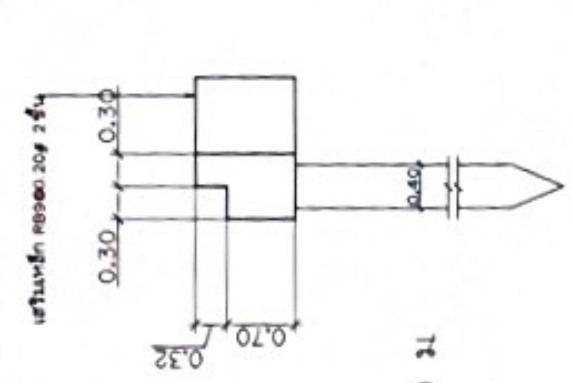
หน้ากว้าง ๙



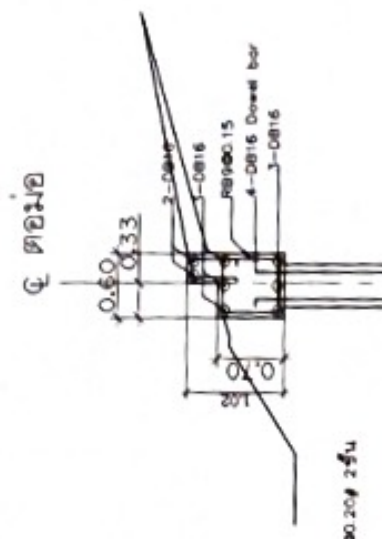
รูปตัด ก-ก
ไม่แสดงขนาดบางส่วน



รูปตัด ก-ก
ไม่แสดงขนาดบางส่วน



รูปตัด ก-ก
ไม่แสดงขนาดบางส่วน



รูปตัด ก-ก
ไม่แสดงขนาดบางส่วน

แปลนตอม่อตีปริมแบบ PILE BENT รับสะพาน
ไม่แสดงขนาดบางส่วน



โครงการก่อสร้างระบบชลประทาน
โครงการชลประทาน
กรมชลประทาน

แบบแปลน
แบบก่อสร้าง
แบบก่อสร้าง

ชื่อโครงการ
ชื่อโครงการ
ชื่อโครงการ

ชื่อผู้จัดทำ
ชื่อผู้จัดทำ
ชื่อผู้จัดทำ

ชื่อผู้ควบคุม
ชื่อผู้ควบคุม
ชื่อผู้ควบคุม

ชื่อผู้ตรวจสอบ
ชื่อผู้ตรวจสอบ
ชื่อผู้ตรวจสอบ

ชื่อผู้จัดทำ
ชื่อผู้จัดทำ
ชื่อผู้จัดทำ

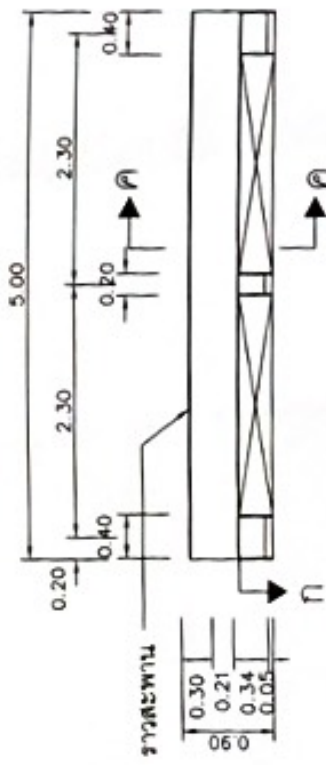
ชื่อผู้ควบคุม
ชื่อผู้ควบคุม
ชื่อผู้ควบคุม

ชื่อผู้ตรวจสอบ
ชื่อผู้ตรวจสอบ
ชื่อผู้ตรวจสอบ

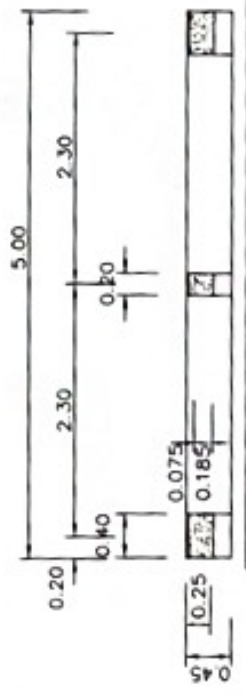
ชื่อผู้จัดทำ
ชื่อผู้จัดทำ
ชื่อผู้จัดทำ

ชื่อผู้ควบคุม
ชื่อผู้ควบคุม
ชื่อผู้ควบคุม

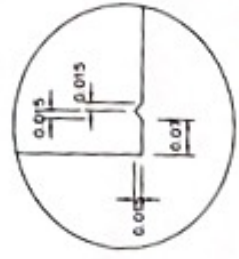
ชื่อผู้ตรวจสอบ
ชื่อผู้ตรวจสอบ
ชื่อผู้ตรวจสอบ



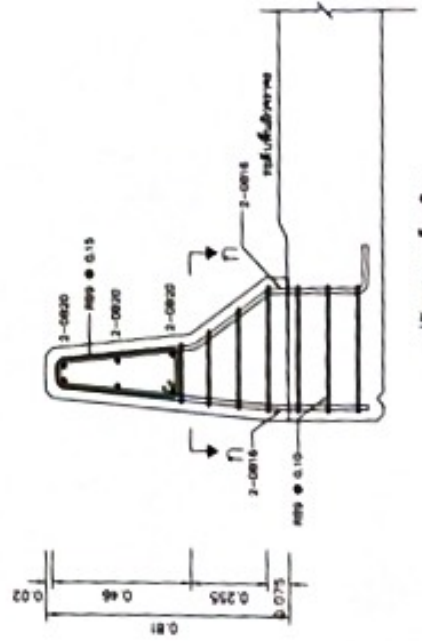
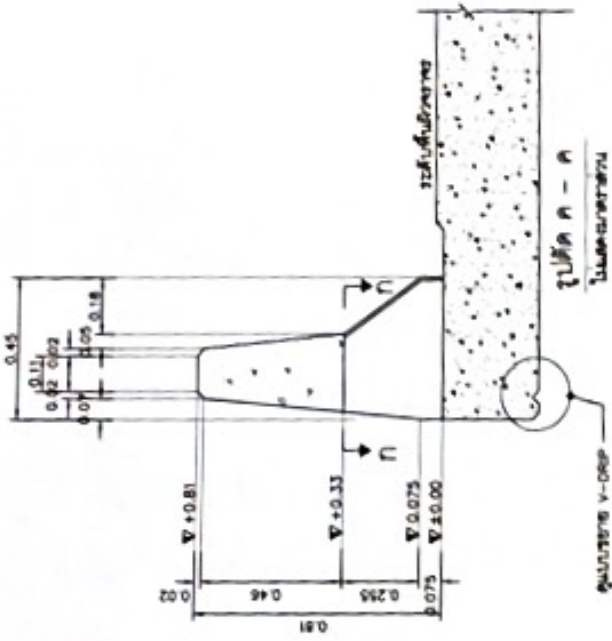
รูปด้านขวาสะพานตามยาว (ทางจราจร)
แบบแสดงบางส่วน



รูปตัด A - A
แบบแสดงบางส่วน



แบบรูปตัด V-DRIP
แบบแสดงบางส่วน



รูปตัดตามยาว
แบบแสดงบางส่วน



องค์การมาตรวิทยานานาชาติ

โครงการก่อสร้างสะพานข้ามคลอง

สถานที่
บริเวณทางข้าม มอชพ. หวมโก
หมู่ที่ 6 ต.หนองฮี อ.บ้านดง จ.
เพชรบุรี

ออกแบบ
นายสุภชัย วีระสิริคุณวิไล
สถาปนิก (วิชาชีพ) ๓๓-๒๕๕๖

ตรวจสอบ
นายสุภชัย วีระสิริคุณวิไล
สถาปนิก (วิชาชีพ) ๓๓-๒๕๕๖

ตรวจสอบ
นางสาวสุภาวดี แสงประทีป
สถาปนิก (วิชาชีพ) ๓๓-๒๕๕๖

เขียนแบบ
นายสุภชัย วีระสิริคุณวิไล
สถาปนิก (วิชาชีพ) ๓๓-๒๕๕๖

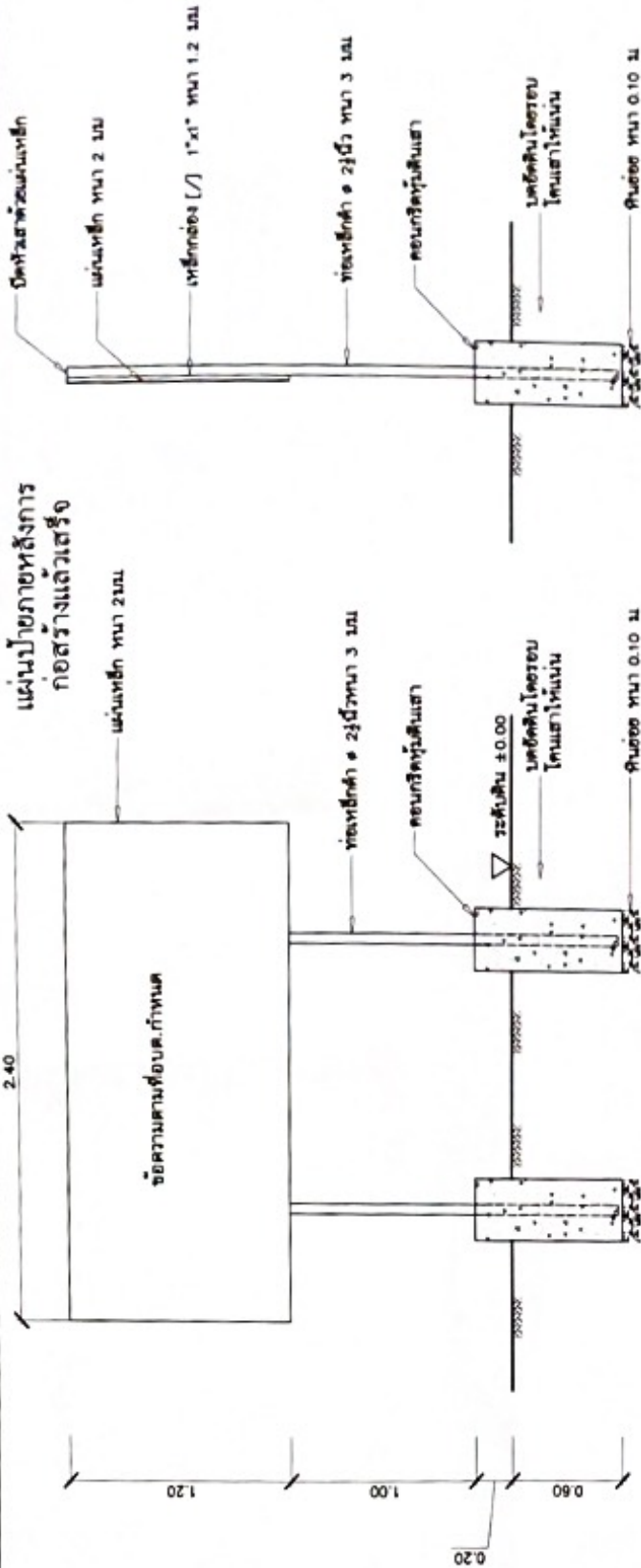
หมายเลขแบบ ๕๔-๐๕

แผนผัง
ป้าโตโครงการ

มาตรฐาน
ตามสัญญา

วัน/เดือน/ปี

แผ่นที่
(๕)
จำนวนแผ่น
9



รูปด้านข้าง

รูปด้านหน้า

รูปแปลน

รายการประกอบแบบ

1. พื้นบ่อและเสา ใต้ค้ำค้ำกับสนิมก่อน 2 ครั้ง แล้วทาสีกันสนิมสีเงินสีเขียว (ทั้งค้ำค้ำหน้าและค้ำค้ำหลัง)
2. ตัวท่อน้ำร้อนหรือท่อระบายน้ำ โดยให้กำหนดขนาดและตำแหน่งตามความเหมาะสม และต้องยึดความตามแบบที่
ออกแบบกำหนด
3. ตัวบ่อโร้เมนต์แผ่นเหล็ก ขนาด 1.20x2.40 เมตร ทน ๓ นิ้ว
4. ตำแหน่งการติดตั้งบ่อให้คำนึงถึงความเหมาะสมกับพื้นที่ ความสวยงามและความปลอดภัยผู้ขับขี่รถจักรยานยนต์

แผ่นบ่อภายในหลังการก่อสร้างแล้วเสร็จ มีรายละเอียดดังนี้

- (1) รื้อออกบ่อที่ครอบส่วนท่อขึ้น
- (2) ปรึกษาและจัดซื้อท่อระบายน้ำ
- (3) ปรึกษาปริมาณที่ทำการก่อสร้าง
- (4) วางบ่อระบายน้ำ และท่อระบายน้ำที่ก่อสร้าง
- (5) ระยะเวลาที่ผู้รับจ้างรับประกันความชำรุดบกพร่องตามสัญญา
(กำหนดวันรับคืนและวันสิ้นสุดการรับประกัน)

