



แบบก่อสร้าง

โครงการก่อสร้างถนนดินลูกรังพร้อมวางท่อระบายน้ำ คสล.
(ช่วงที่ 5 บริเวณต่อช่วงที่ 4-ที่ดินบ้านนายสน)

สถานที่ก่อสร้าง

หมู่ที่ 1 ตำบลสมอพลี อำเภอบ้านลาด จังหวัดเพชรบุรี

ข้อมูลโครงการ

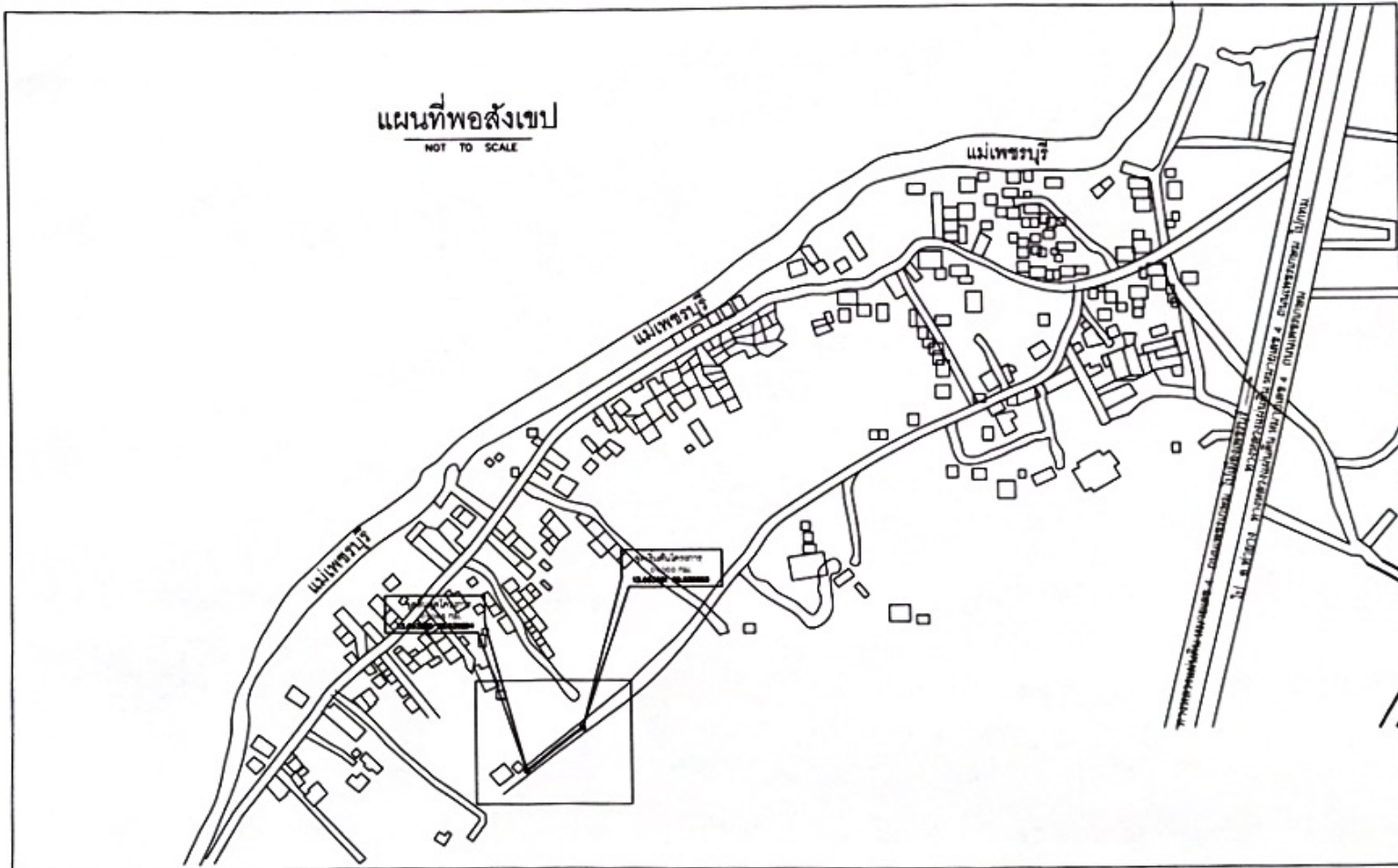
ชื่อโครงการ : โครงการก่อสร้างถนนดินลูกรังพร้อมวางท่อระบายน้ำ คสล. (ช่วงที่ 5 บริเวณต่อช่วงที่ 4-ที่ดินบ้านนายสน)

รายละเอียด : งานก่อสร้างถนนดินลูกรังกว้าง 5.00 ม. ระยะทางยาว 65 ม. หน้าเฉลี่ย 0.60 ม. คิดเป็นปริมาตรวัสดุคัดเลือกไม่น้อยกว่า 349.44 ลบ.ม. พร้อมวางท่อระบายน้ำ คสล. ชั้น 3 Ø 1.00ม. จำนวน 62 ท่อน

สถานที่ก่อสร้าง : หมู่ที่ 1 ตำบลสมอพลือ อำเภอบ้านลาด จังหวัดเพชรบุรี

ค่าพิกัดโครงการ : จุดเริ่มต้น 13.063681 99.939693 สิ้นสุด 13.063265 99.939264

สารบัญแบบ	
หน้า	รายการ
1	ปกหน้า
2	สารบัญแบบ / แผนที่สังเขป
3	การคำนวณคร่าวๆ
4	แปลนถนน
5	รูปตัดโครงสร้างถนน
6	แบบขยายเสริมท่อพัก
7	แบบมาตรฐาน ท1-01
8	แบบป้ายโครงการ
9	แบบป้ายประชาสัมพันธ์



องค์การบริหารส่วนตำบลสมอพลือ

โครงการก่อสร้างถนนดินลูกรังพร้อมวางท่อระบายน้ำ คสล. ช่วงที่ 5 บริเวณต่อช่วงที่ 4-ที่ดินบ้านนายสน) หมู่ที่ 1

สถานที่ หมู่ที่ 1 ตำบลสมอพลือ อำเภอบ้านลาด จ.เพชรบุรี

เขียนแบบ	นางกฤษณะ อุดมโรจน์ ผู้ชำนาญการพิเศษ
ตรวจสอบ	นางกฤษณะ อุดมโรจน์ ผู้ชำนาญการพิเศษ
เห็นชอบ	นางชนิดาภา จันทร์ทิมา ปลัดองค์การบริหารส่วนตำบลสมอพลือ
อนุมัติ	นางฉวี แฉฉวีทิมา นายกองค์การบริหารส่วนตำบลสมอพลือ

พยานแบบ

แบบแปลน
สารบัญแบบ / แผนที่สังเขป

ภาคสนาม
ตามที่ระบุ

วันเดือนปี

แผ่นที่	จำนวนแผ่น
2	9

ข้อกำหนดและการดำเนินการทั่วไป



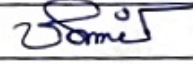
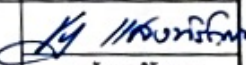
1. การก่อสร้างตามสัญญา ให้เป็นไปตามที่กำหนดในแบบและรายการ หากปรากฏว่าแบบและรายการไม่ตรงกันให้ถือเอาส่วนดี ซึ่งเป็นไปตามหลักวิชาการและความเหมาะสมเป็นเกณฑ์ โดยให้อยู่ในดุลยพินิจของช่างผู้ควบคุมงาน
2. ให้ผู้รับจ้างแจ้งผู้ควบคุมงาน หรือคณะกรรมการตรวจการจ้างก่อนเข้าทำการก่อสร้างอย่างน้อย 3 วันทำการ
3. ค่าระดับ, ระยะและขนาดต่างๆ ในแบบกำหนดหน่วยเป็นเมตรนอกจากกำหนดไว้เป็นอย่างอื่น
4. การปักผังและทำระดับทั้งหมดจะต้องได้รับความเห็นชอบจากช่างผู้ควบคุมงานก่อน หรือระดับที่ทำการก่อสร้างช่างผู้ควบคุมงานจะเป็นผู้กำหนดในขณะก่อสร้าง
5. ห้ามมิให้วัดขนาดจากแบบให้ยึดถือตัวเลขกำกับ
6. ผู้รับจ้างจะต้องจัดหาเครื่องหมายจราจร, ป้ายเตือน, เครื่องป้องกันอุบัติเหตุและสัญญาณไฟเพื่ออำนวยความสะดวกแก่ผู้สัญจรไปมา ไว้ในบริเวณที่ก่อสร้างจนกว่างานจะแล้วเสร็จ
7. ผู้รับจ้างจะต้องศึกษาพื้นที่ ตลอดจนระบบสาธารณูปโภคที่มีอยู่ในพื้นที่ให้ชัดเจนและทำการระวังป้องกันหรือเคลื่อนย้ายก่อนดำเนินการ โดยออกค่าใช้จ่ายเองทั้งสิ้น
8. ในขณะก่อสร้างหากเกิดความเสียหายแก่ระบบสาธารณูปโภค ผู้รับจ้างจะต้องรับผิดชอบซ่อมแซม โดยออกค่าใช้จ่ายเองทั้งสิ้น
9. เมื่อผู้รับจ้างทำงานเสร็จเรียบร้อยแล้วต้องตกแต่งพื้นที่บริเวณ เขตก่อสร้าง เขตทาง และพื้นที่ที่ไร้ระหว่างการก่อสร้างให้คืนสภาพ โดยอยู่ในดุลยพินิจของช่างผู้ควบคุมงาน
10. ผู้ว่าจ้างหรือตัวแทนมีสิทธิในการตรวจสอบวัสดุที่นำมาใช้ในงานจ้างและงานที่แล้วเสร็จตลอดเวลา การตรวจสอบนี้รวมถึงการตรวจสอบเครื่องจักรและเครื่องมือ อุปกรณ์โรงงานและส่วนอื่นที่เกี่ยวข้องกับกิจการงานจ้าง ผู้รับจ้างจะต้องอำนวยความสะดวกและให้ความร่วมมือจนกว่างานตรวจสอบจะแล้วเสร็จเรียบร้อยแล้ว
11. การตรวจสอบคุณภาพวัสดุที่นำมาใช้ หากปรากฏว่าคุณภาพไม่ได้ตามข้อกำหนดเป็นการละเมิดของผู้รับจ้างจะต้องแก้ไขหรือนำออกไปและนำวัสดุที่มีคุณภาพและมาตรฐานมาแก้ไขจนแล้วเสร็จ
12. การตรวจสอบคุณภาพงาน หากจำเป็นต้องทำการจุด รื้อหรือเปิดออก เพื่อการตรวจสอบแล้ว เป็นการละเมิดของผู้รับจ้างจะต้องจัดทำใหม่ให้เป็นที่ยอมรับ มีคุณภาพใช้งานได้ กรณีการตรวจสอบนั้นทำภายหลังทำภายหลังจากงานผ่านการตรวจสอบขั้นต้นไปแล้ว เมื่อมีการตรวจสอบใหม่พบว่าคุณภาพของงานใช้ไม่ได้ผู้รับจ้างจะต้องทำการแก้ไขและดำเนินการใหม่
13. รายการอื่นๆ ที่ไม่ได้ระบุไว้ในแบบและรายการ ให้ยึดถือตามมาตรฐานโยธาธิการและผังเมืองส่วนที่เกี่ยวข้อง โดยอยู่ในดุลยพินิจของช่างผู้ควบคุมงานหรือคณะกรรมการตรวจการจ้างก่อนลงมือทำการก่อสร้างต่อไป



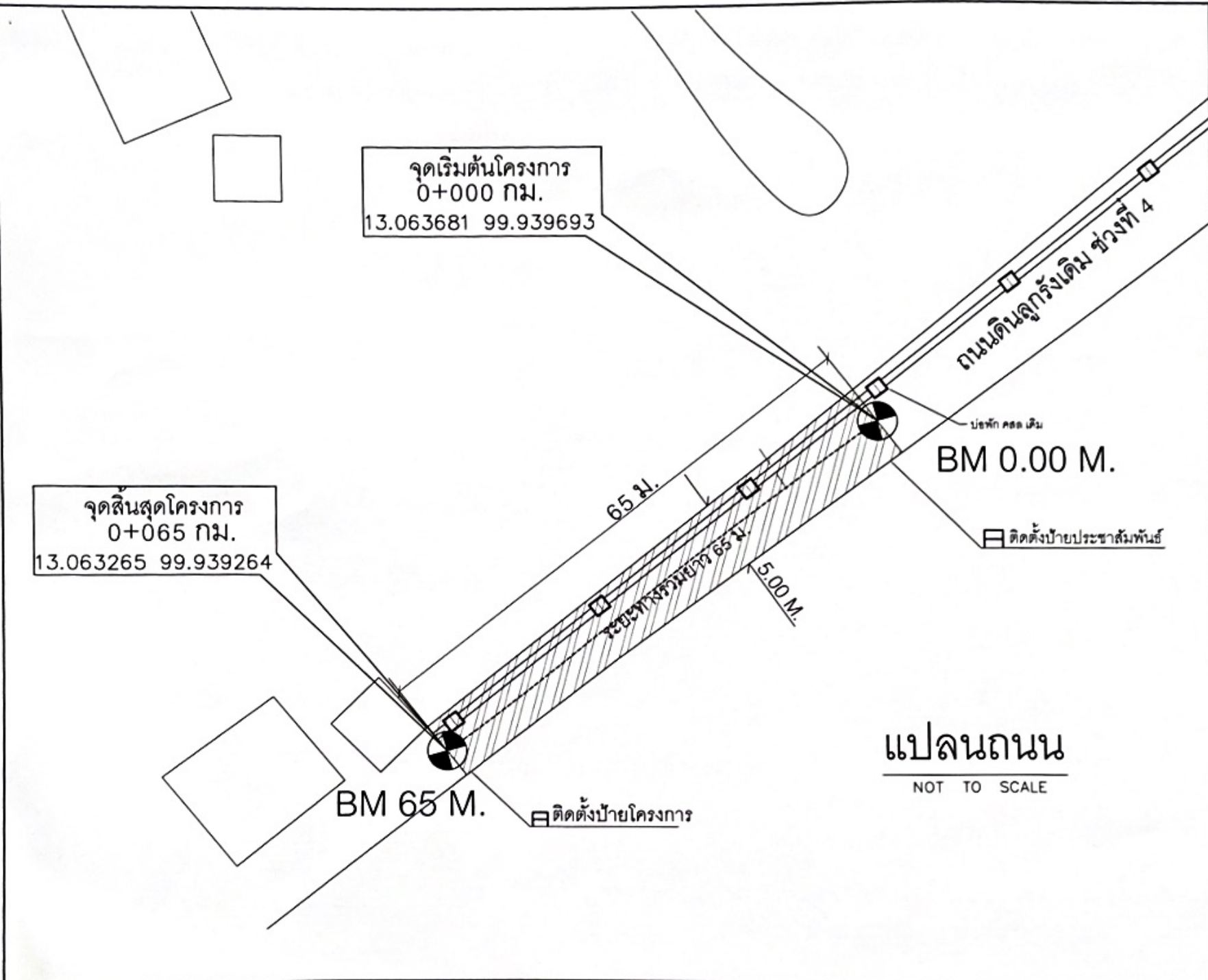
องค์การบริหารส่วนตำบลสมอพิสัย

**โครงการก่อสร้าง
โครงการก่อสร้างถนนดินลูกรัง
พร้อมวางท่อระบายน้ำ คสล.
ช่วงที่ 5 บริเวณต่อช่วงที่ 4
-ที่ดินบ้านนาสน) หมู่ที่ 1**

สถานที่
หมู่ที่ 1 ต.สมอพิสัย อ.บ้านเขา จ.เพชรบุรี

เขียนแบบ	 นายชอุณหะ อุดมโรจน์ <small>ผู้ควบคุมงาน</small>
ตรวจสอบ	 นายชอุณหะ อุดมโรจน์ <small>ผู้ควบคุมงาน</small>
เห็นชอบ	 นางชนิดานา จันทร์พิมา <small>ปลัดองค์การบริหารส่วนตำบลสมอพิสัย</small>
อนุมัติ	 นายชอุณหะ อุดมโรจน์ <small>ผู้ควบคุมงาน</small>

หมายเลขแบบ	
แบบแสดง	
การดำเนินการทั่วไป	
ภาคส่วน	
ตามที่ระบุ	
วันเดือนปี	
แผ่นที่	3
จำนวนแผ่น	9



องค์การบริหารส่วนตำบลหนองหญ้า

โครงการก่อสร้าง
โครงการก่อสร้างถนนดินลูกรัง
พร้อมวางท่อระบายน้ำ คสล.
ช่วงที่ 5 บริเวณต่อช่วงที่ 4
(ที่ดินบ้านนายสน) หมู่ที่ 1

สถานที่
หมู่ที่ 1 ต.หนองหญ้า อ.บ้านลาด จ.เพชรบุรี

เขียนแบบ
นายเอกฤกษ์ อรุณโรจน์
ผู้ชำนาญการ

ตรวจชอบ
นายเอกฤกษ์ อรุณโรจน์
ผู้ชำนาญการ

เห็นชอบ
นางธนิตาภา จันทร์ทิมา
ปลัดองค์การบริหารส่วนตำบลหนองหญ้า

อนุมัติ
นายสุภัท และวิบูลย์ภา
นายกองค์การบริหารส่วนตำบลหนองหญ้า

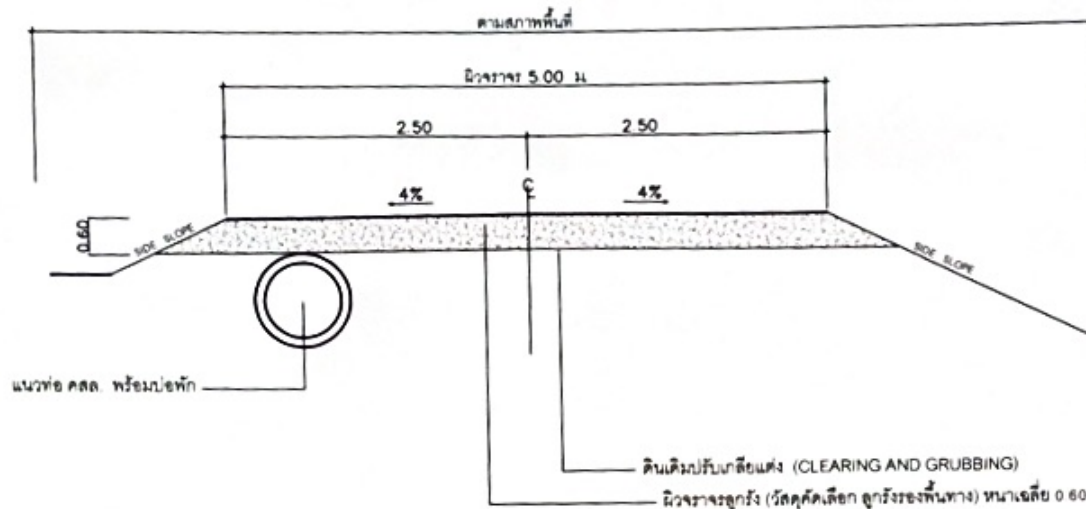
หมายเลขแบบ

แบบแสดง
แปลนถนน

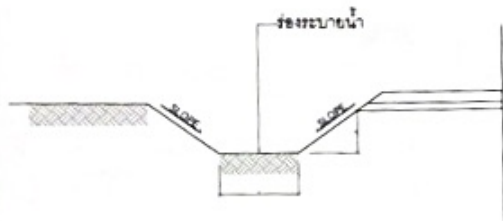
มาตรฐาน
ตามที่ระบุ

วันเดือนปี

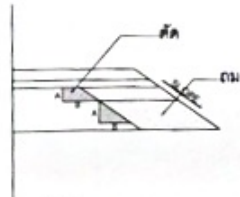
แผ่นที่ 4 จำนวนแผ่น 9



รูปตัดโครงการสร้างทาง
NOT TO SCALE



รูปตัดขยาย 1. (กรณีมีร่องระบายน้ำ)



รูปตัดขยาย 2. (กรณีมีการขยายพื้นทาง)

รายการประกอบแบบ

1. ผู้รับจ้างจะต้องจัดหาเครื่องจักรและอุปกรณ์ที่ใช้ในงานก่อสร้างให้เหมาะสมกับงานและมีประสิทธิภาพ
2. ผู้รับจ้างจะต้องทำการถ่ายระดับหลังแบบทุกครั้งตามระดับที่กำหนด BM.
3. ผู้รับจ้างจะต้องทำการปรับแต่งทางเดิมให้ได้ระดับและบดอัดพื้นทางที่ปรับแต่งแล้ว ลงชั้นรองพื้นทาง แล้วทำการเกลี่ยกลับไปกลับมากี่จะขึ้นหน้าผิวดินแห้ง ให้ระดับน้ำจมน้ำมีความชื้นใกล้เคียงกับ ความชื้นสูงสุด (Optimum Moisture)
4. ผู้รับจ้างจะต้องทำการบดอัดชั้นพื้นทางหรือคันทางและปรับแต่งระดับตามแนวเส้นทาง ให้ได้ระดับตามตามความลาดตามรูปแบบรูปตัดถนนที่กำหนดทำการบดอัดแน่นด้วยรถบดล้อเหล็ก ให้ทำการตรวจสอบระดับโดยใช้กึ่งเครื่องระดับทุกระยะตามกำหนด ส่วนที่เป็นแอ่งต่ำกว่าระดับ จำเป็นต้องเติมดินเพิ่มและบดอัดต่อไปได้ ตามที่กำหนด
5. หากมีการผิดพลาดในการกระทำใดๆทั้งสิ้นที่ผู้รับจ้างได้กระทำลงไปผู้รับจ้างจะต้องเป็นผู้ชดเชงค่าใช้จ่ายเองทั้งสิ้นรวมถึงค่าใช้จ่ายในการทดสอบคุณสมบัติของงาน

หมายเหตุ

ค่าระดับของถนนและตำแหน่งท่อขึ้นอยู่กับแบบที่กำหนดหรืออยู่ในคู่มือปฏิบัติงานผู้ควบคุมงานเป็นผู้กำหนด

หมายเหตุ
รูปที่ 1, 2, A, B, C, D เป็นรูปเฉพาะที่นำไปใช้ในคู่มือปฏิบัติงานผู้ควบคุมงาน



องค์การบริหารส่วนตำบลสมอพิสัย

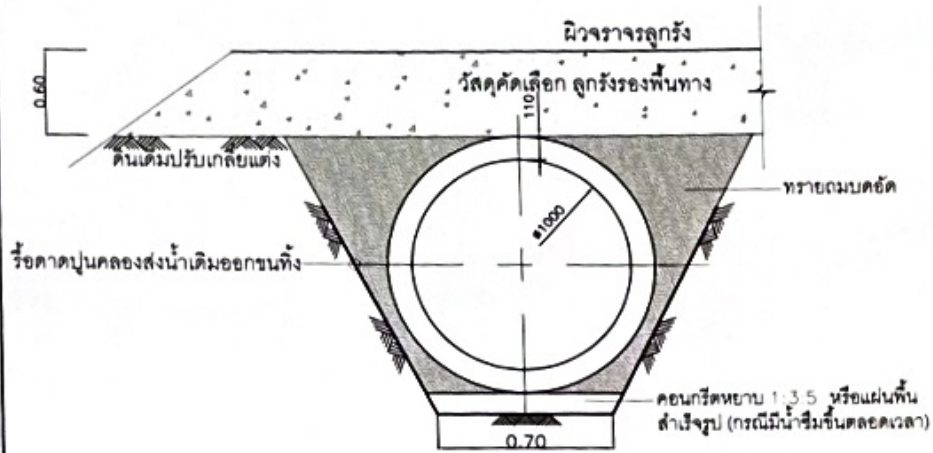
โครงการก่อสร้าง
โครงการก่อสร้างถนนดินลูกรัง
พร้อมวางท่อระบายน้ำ คลส.
ช่วงที่ 5 บริเวณต่อช่วงที่ 4
-ที่ดินบ้านนาสนน) หมู่ที่ 1

สถานที่

หมู่ที่ 1, สมอพิสัย อ.บ้านลาด จ.เพชรบุรี

เขียนแบบ	4 นายกฤษณะ อรุณโรจน์ ผู้ชำนาญการ
ตรวจสอบ	4 นายกฤษณะ อรุณโรจน์ ผู้ชำนาญการ
เห็นชอบ	 นางชนิศาภา จันทร์ทิมา ปฎิบัติงานบริหารส่วนตำบลสมอพิสัย
อนุมัติ	 น.ช.รัฐ และศิริฎกาน น.ส.อำนวยการบริหารส่วนตำบลสมอพิสัย

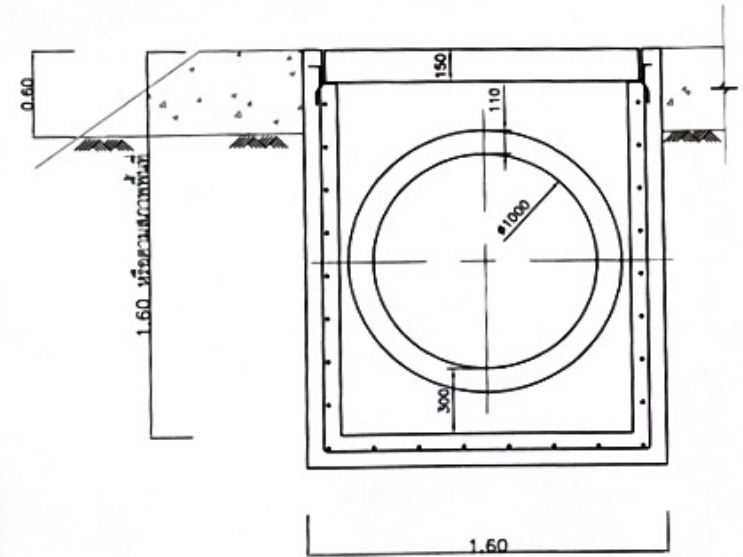
หมายเลขแบบ	
แบบแสดง	รูปตัดโครงการถนน
มาตราส่วน	ตามที่ระบุ
วันเดือนปี	
แผ่นที่	จำนวนแผ่น
5	9



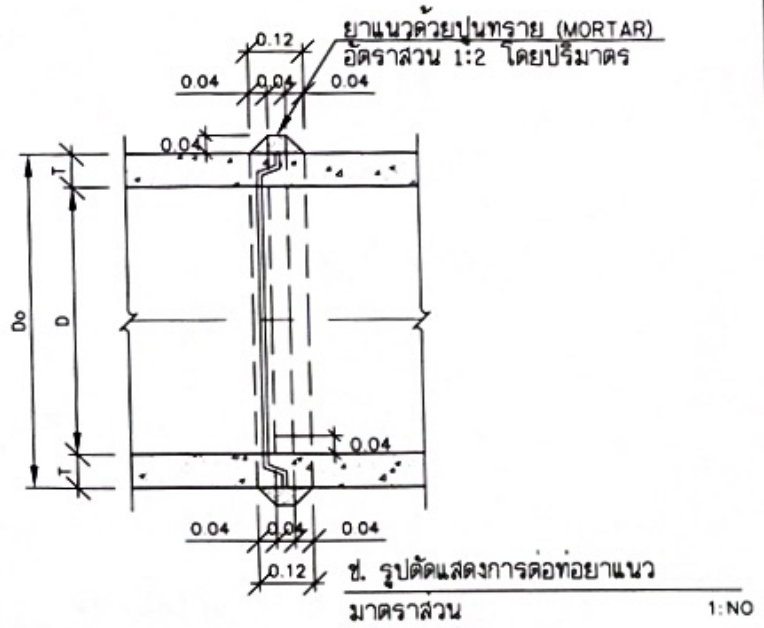
1 รูปแสดงการวางท่อ
NOT TO SCALE

รายการประกอบแบบ

1. วัสดุต่างๆ ให้อ้างหน่วยดังนี้
 - 1.1 วัสดุที่มีรูปแบบ X XX มีหน่วยเป็นเมตร (ทศนิยม 2 ตำแหน่ง)
 - 1.2 วัสดุที่มีรูปแบบ X มีหน่วยเป็นมิลลิเมตร (ไม่มีทศนิยม)
 - 1.3 หรืออื่นๆตามที่ระบุ
2. คอนกรีต
 - 2.1 ห่อ คอนกรีตคอม ใช้คอนกรีตที่มีกำลังอัดไม่น้อยกว่า 350 ksc ทดสอบด้วยแท่งคอนกรีตตัวอย่างตาม ลูกบาศก์ขนาด 15x15x15 ซม. และคอนกรีตทดสอบที่ใช้ต้องมีค่าอายุตัวไม่เกิน 5 ชม.
3. เหล็กเส้น 3:1 เหล็กกลมเรียบ (ROUND BARS) สัญลักษณ์ RB ใช้เส้นคุณภาพ SR-24 ตาม มอก. 20 3:2 เหล็กข้ออ้อย (DEFORMED BARS) สัญลักษณ์ DB ใช้เส้นคุณภาพ SD-40 ตาม มอก. 24
4. ห่อ คอนกรีตคอม จะต้องเป็นไปตาม มอก. 128
5. ขั้นตอนการก่อสร้าง
 - 5.1 ก่อสร้าง BEDDING รองรับตามแบบ ก
 - 5.2 ทำการวางท่อที่ระบุใน PLAN-PROFILE ตามรอยต่อระหว่างท่อเสร็จแล้ว ต้องทิ้งไว้ไม่น้อยกว่า 48 ชั่วโมง
 - 5.3 การบดอัดหลังที่จะกระทำได้เมื่อมีดินร่วนหลังท่อหนาไม่น้อยกว่า 0.30 เมตร กรณีที่ผู้ควบคุมงานของผู้ว่าจ้างเห็นว่าไม่สามารถบดอัดหลังท่อได้ตามมาตรฐาน ที่กำหนดไว้ ให้อาศัยคอนกรีตไหล самоупนํ่า (SELF-COMPACTING CONCRETE) แทนหรือถมบดอัดแน่น ทั้งนี้ต้องอยู่ในดุลยพินิจของผู้ควบคุมงานของผู้ว่าจ้าง
 - 5.4



2 รูปแสดงการวางบ่อพัก
NOT TO SCALE



3 รูปตัดแสดงการต่อท่อยาแนว
NOT TO SCALE



องค์การบริหารส่วนตำบลสมอพิสัย

โครงการก่อสร้าง
โครงการก่อสร้างถนนดินลูกรัง
พร้อมวางท่อระบายน้ำ คสล.
ช่วงที่ 5 บริเวณต่อช่วงที่ 4
-ที่ดินบ้านนาสน) หมู่ที่ 1

สถานที่
หมู่ที่ 1 ต.สมอพิสัย อ.บ้านฉาง จ.เพชรบุรี

เขียนแบบ
นายกฤษณะ อรุณโรจน์
ผู้ชำนาญการพิเศษ

ตรวจสอบ
นายกฤษณะ อรุณโรจน์
ผู้ชำนาญการพิเศษ

เห็นชอบ
นางชนิศาภา จันทร์ทิมา
ปลัดองค์การบริหารส่วนตำบลสมอพิสัย

อนุมัติ
พ.อ.พิชิต
นายก อบจ. และผู้อำนวยการ
ราชการส่วนตำบลสมอพิสัย

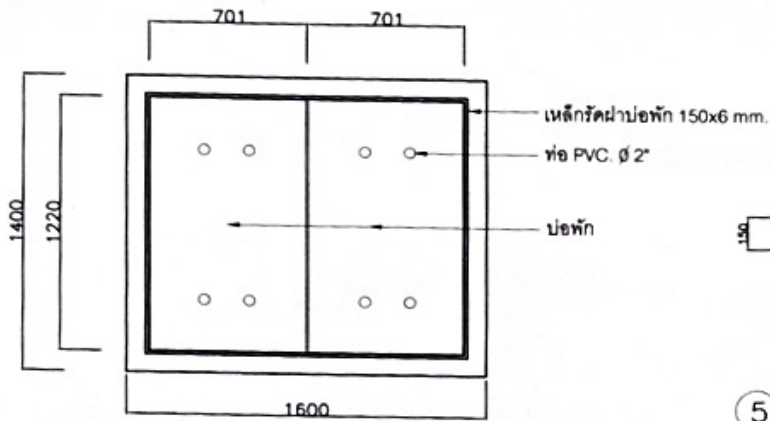
หมายเลขแบบ

แบบแสดง
แบบขยายวางท่อ คสล.

มาตราส่วน
ตามที่ระบุ

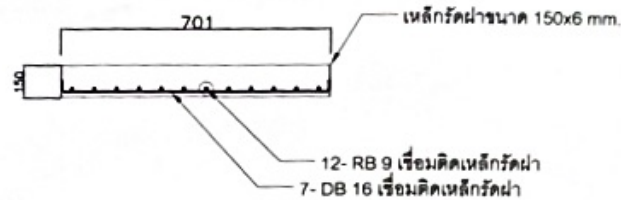
วันเดือนปี

แผ่นที่ 6 จำนวนแผ่น 9



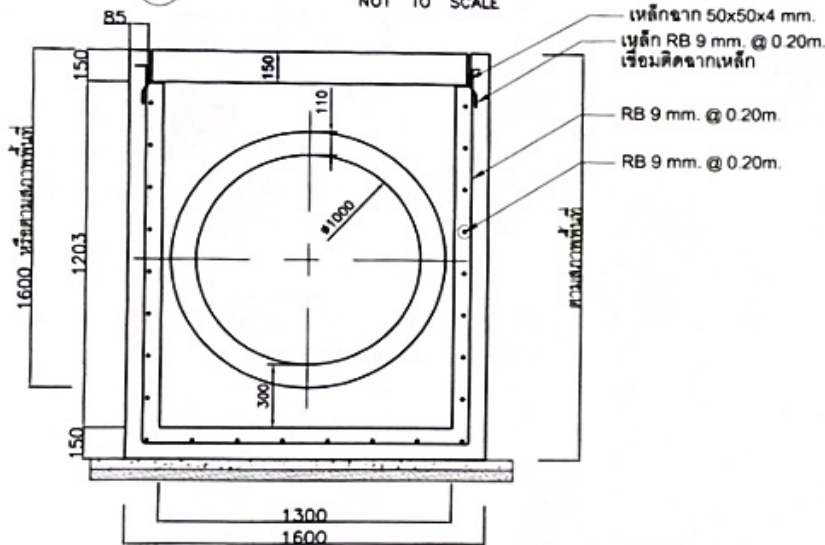
4 บ่อพักด้านบน

NOT TO SCALE



5 ภาพตัดฝาบ่อพัก.

NOT TO SCALE



6 แบบขยายบ่อพัก.

NOT TO SCALE

รายการประกอบแบบ

1. มิติต่างๆ ให้ใช้หน่วยดังนี้
 - 1.1. มิติที่มีรูปแบบ X.XX มีหน่วยเป็นเมตร (ทศนิยม 2 ตำแหน่ง)
 - 1.2. มิติที่มีรูปแบบ X มีหน่วยเป็นมิลลิเมตร (ไม่มีทศนิยม)
2. ใช้คอนกรีตที่มีกำลังอัดไม่น้อยกว่า 280 ksc ทดสอบด้วยแท่งคอนกรีตด้วยยางทรงลูกบาศก์ขนาด 15x15x15 ซม. และคอนกรีตที่ใช้ต้องมีค่ายุบตัวไม่เกิน 5 ซม.
3. เหล็กเสริม
 - 3.1. เหล็กกลมเรียบ (ROUND BARS) สัญลักษณ์ RB ใช้รับคุณภาพ SR-24 ตาม มอก. 20
 - 3.2. เหล็กข้ออ้อย (DEFORMED BARS) สัญลักษณ์ DB ใช้รับคุณภาพ SD-40 ตาม มอก. 24
4. เหล็กมัดและเหล็กฉากส่วนที่ไม่ได้สัมผัสกับคอนกรีตให้ทาสีกันสนิม ตาม มอก. 2387-2555



องค์การบริหารส่วนตำบลหนองเสือ

โครงการก่อสร้างถนนดินลูกรัง
พร้อมวางท่อระบายน้ำ คสล.
ช่วงที่ 5 บริเวณต่อช่วงที่ 4
-ที่ดินบ้านนาขสน) หมู่ที่ 1

สถานที่
หมู่ที่ 1 ต.หนองเสือ อ.บ้านลาด จ.เพชรบุรี

เขียนแบบ	A
	นายกฤษณะ อรุณโรจน์ ผู้ควบคุมงาน
ตรวจสอบ	A
	นายกฤษณะ อรุณโรจน์ ผู้ควบคุมงาน
เขียนขอบ	[Signature]
	นางชวีศานดา จันทร์พินิจ นักออกแบบบริหารส่วนตำบลหนองเสือ
อนุมัติ	[Signature]
	นายสุวิทย์ อรุณโรจน์ นายกองค์การบริหารส่วนตำบลหนองเสือ

หมายเลขแบบ	
แบบแสดง	แบบขยายบ่อพัก คสล.
มาตรฐาน	ตามที่ระบุ
วันเดือนปี	
แผ่นที่	จำนวนแผ่น
7	9



องค์การบริหารส่วนตำบลสมอพิสัย

โครงการก่อสร้าง
โครงการก่อสร้างถนนดินลูกรัง
หรือมวงท่อระบายน้ำ คสล.
ช่วงที่ 5 บริเวณต่อช่วงที่ 4
-ที่ดินบ้านนาสน) หมู่ที่ 1

สถานที่
หมู่ที่ 1 ต.สมอพิสัย อ.บ้านลาด จ.เพชรบุรี

เขียนแบบ
นายกฤษณะ อรุณโรจน์
ผู้ชำนาญการช่าง

ตรวจสอบ
นายกฤษณะ อรุณโรจน์
ผู้ชำนาญการช่าง

เขียนรอบ
นางธนิตาภา จันทร์พิริมา
ปลัดองค์การบริหารส่วนตำบลสมอพิสัย

อนุมัติ
นายสุภัท แสงศิริภูมิภา
นายกองค์การบริหารส่วนตำบลสมอพิสัย

หมายเลขแบบ

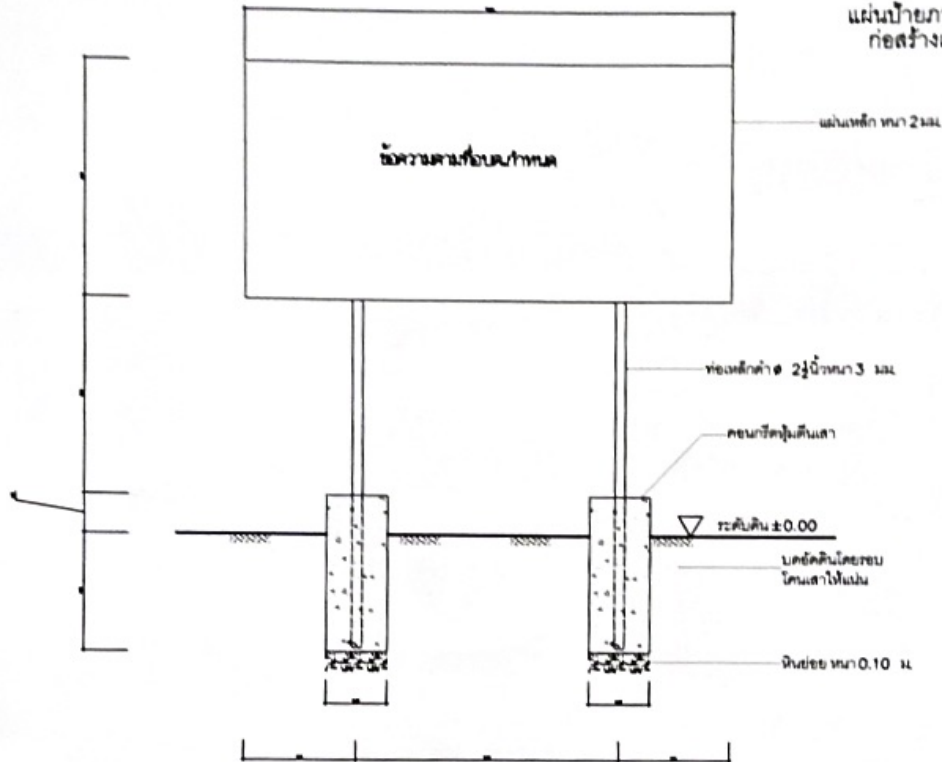
แบบแสดง
แบบป้ายโครงการ

ภาคส่วน
ตามที่ระบุ

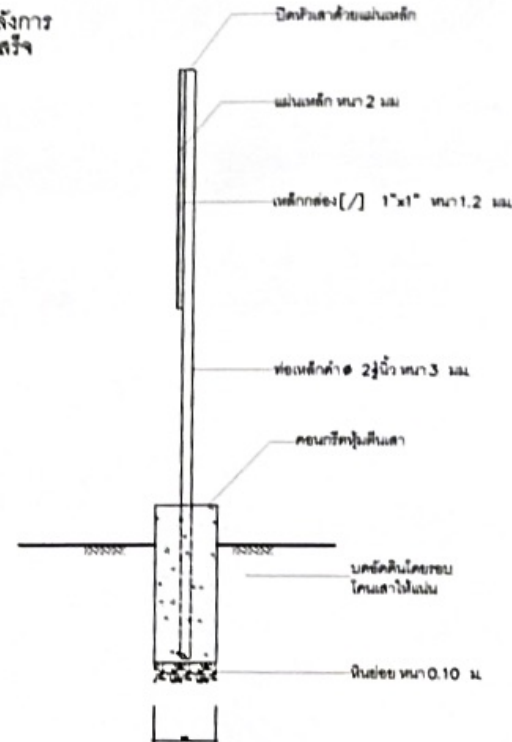
วันเดือนปี

แผ่นที่ 8 จำนวนแผ่น 9

แผ่นป้ายภายหลังการก่อสร้างแล้วเสร็จ



รูปด้านหน้า
NOT TO SCALE

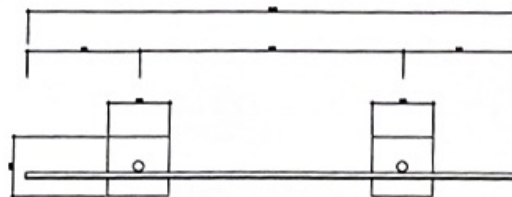


รูปข้าง
NOT TO SCALE

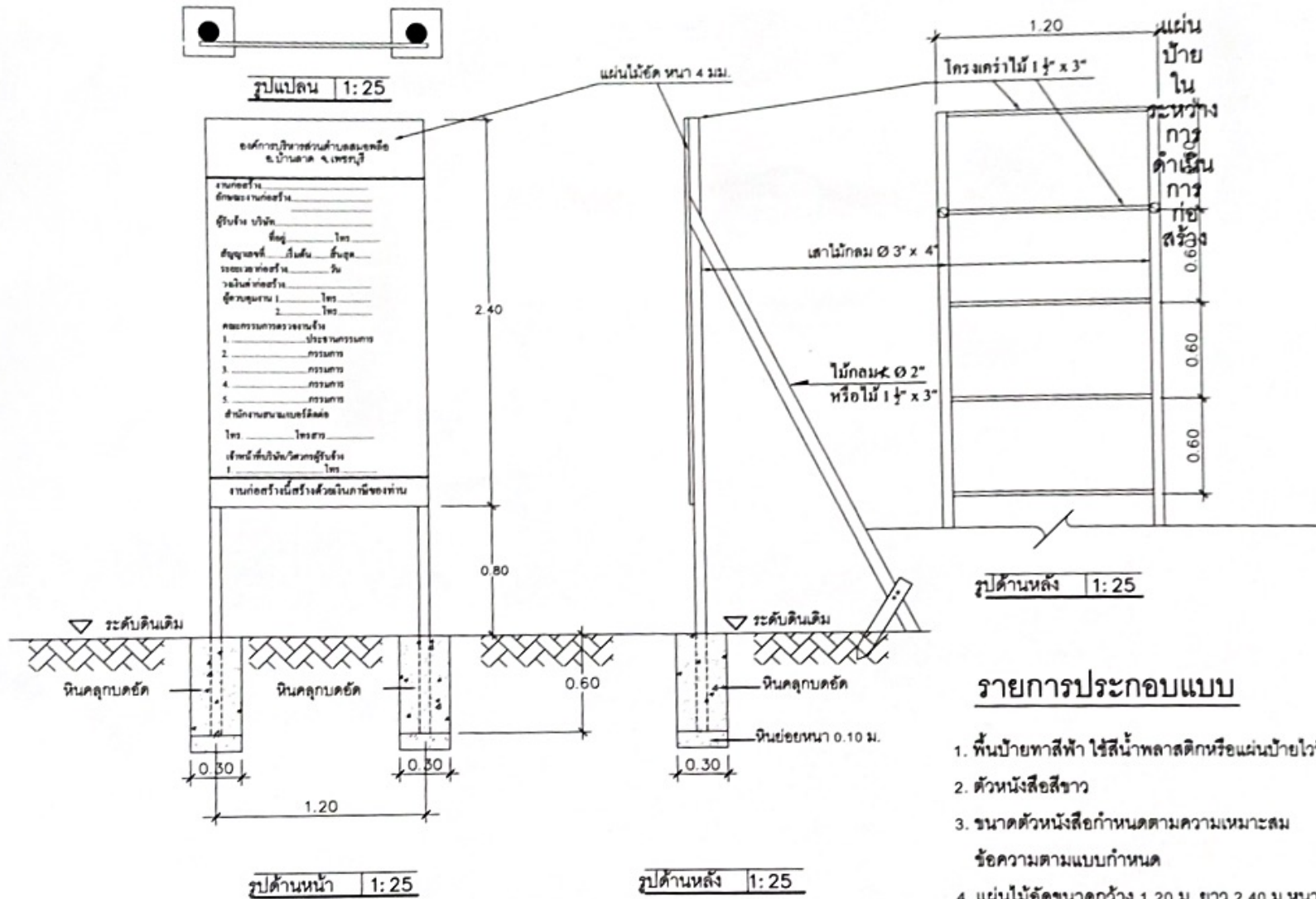
1. พื้นป้ายและเสา ให้ทำสีกันสนิมก่อน 2 ครั้ง แล้วทาหีบด้วยสีน้ำมันสีเขียว (ทั้งด้านหน้าและด้านหลัง)
2. ตัวหนังสือใช้สีขาว โดยให้กำหนดขนาดและตำแหน่งตามความเหมาะสม แต่ต้องมีข้อความตามแบบที่แนบ กำหนด
3. ตัวป้ายใช้แผ่นเหล็ก ขนาด 1.20x2.40 เมตร ทน 2 มม.
4. ตำแหน่งการติดตั้งป้ายให้คำนึงถึงความเหมาะสมกับพื้นที่ ความสวยงามและความปลอดภัยผู้ควบคุมงานเป็นผู้กำหนด

แผ่นป้ายภายหลังการก่อสร้างแล้วเสร็จ มีรายละเอียดดังนี้

- (1) ชื่อองค์กรปกครองส่วนท้องถิ่น
- (2) ประเภทและชนิดสิ่งก่อสร้าง
- (3) มีขนาดที่ทำการก่อสร้าง
- (4) วงเงินค่าก่อสร้าง และแหล่งเงินที่ก่อสร้าง
- (5) ระยะเวลาที่ผู้รับจ้างรับประกันความชำรุดบกพร่องตามสัญญา (กำหนดวันเริ่มต้นและวันสิ้นสุดการรับประกัน)



รูปแปลน
NOT TO SCALE



หมายเหตุ

- ให้ทำการติดตั้งป้ายชั่วคราว 2 ป้าย ที่บริเวณจุดเริ่มต้น และจุดสิ้นสุดโครงการ ในตำแหน่งที่สามารถมองเห็นได้ชัดเจน

รายการประกอบแบบ

1. พื้นป้ายทาสีฟ้า ใช้สีน้ำพลาสติกหรือแผ่นป้ายไวโนลปิดทับ
2. ตัวหนังสือสีขาว
3. ขนาดตัวหนังสือกำหนดตามความเหมาะสม
ข้อความตามแบบกำหนด
4. แผ่นไม้ขัดขนาดกว้าง 1.20 ม. ยาว 2.40 ม. หนา 4 มม.

แผ่นป้ายในระหว่างการดำเนินการก่อสร้างมีรายละเอียด ดังนี้

- (1) ชื่อองค์กรปกครองส่วนท้องถิ่น หรือหน่วยงานราชการ
- (2) ประเภทและชนิดของสิ่งก่อสร้าง
- (3) ปริมาณงานก่อสร้าง
- (4) ชื่อ ที่อยู่ หมายเลขโทรศัพท์ของผู้รับจ้าง
- (5) ระยะเวลาเริ่มต้น และระยะเวลาสิ้นสุด รวมระยะเวลาก่อสร้างทั้งสิ้น
- (6) วงเงินงบประมาณที่ได้ตั้งไว้หรือเงินที่ได้รับ
- (7) ราคาากลางค่าก่อสร้าง
- (8) วงเงินค่าก่อสร้างตามที่ได้ขนานในสัญญาจ้าง
- (9) ชื่อกรรมการตรวจราคาจ้าง และผู้ควบคุมงานหรือหมายเลขโทรศัพท์



องค์การบริหารส่วนตำบลหนองเต็ง

โครงการก่อสร้างถนนดินอุกรัง
พร้อมวางท่อระบายน้ำ คสล.
ช่วงที่ 5 บริเวณต่อช่วงที่ 4
-ที่ดินบ้านนาสนน) หมู่ที่ 1

สถานที่
หมู่ที่ 5 ต.หนองเต็ง อ.บ้านลาด จ.เพชรบุรี

เขียนแบบ
นายคุณณะ อุดมใจนัย
(ผู้ควบคุมงาน)

ตรวจออกแบบ
นายคุณณะ อุดมใจนัย
(ผู้ควบคุมงาน)

เขียน
นายณัฐภา จันทศิริภา
ปฎิบัติงานบริหารส่วนตำบลหนองเต็ง

อนุมัติ
นายจิ๊จ๊อ สมบัติวิบูลย์
นายกองค์การบริหารส่วนตำบลหนองเต็ง

พยานแบบ

แบบแปลน

แบบป้ายประชาสัมพันธ์

ภาคส่วน
ตามที่ระบุ

วันเดือนปี

แผ่นที่ 9 จำนวนแผ่น 9